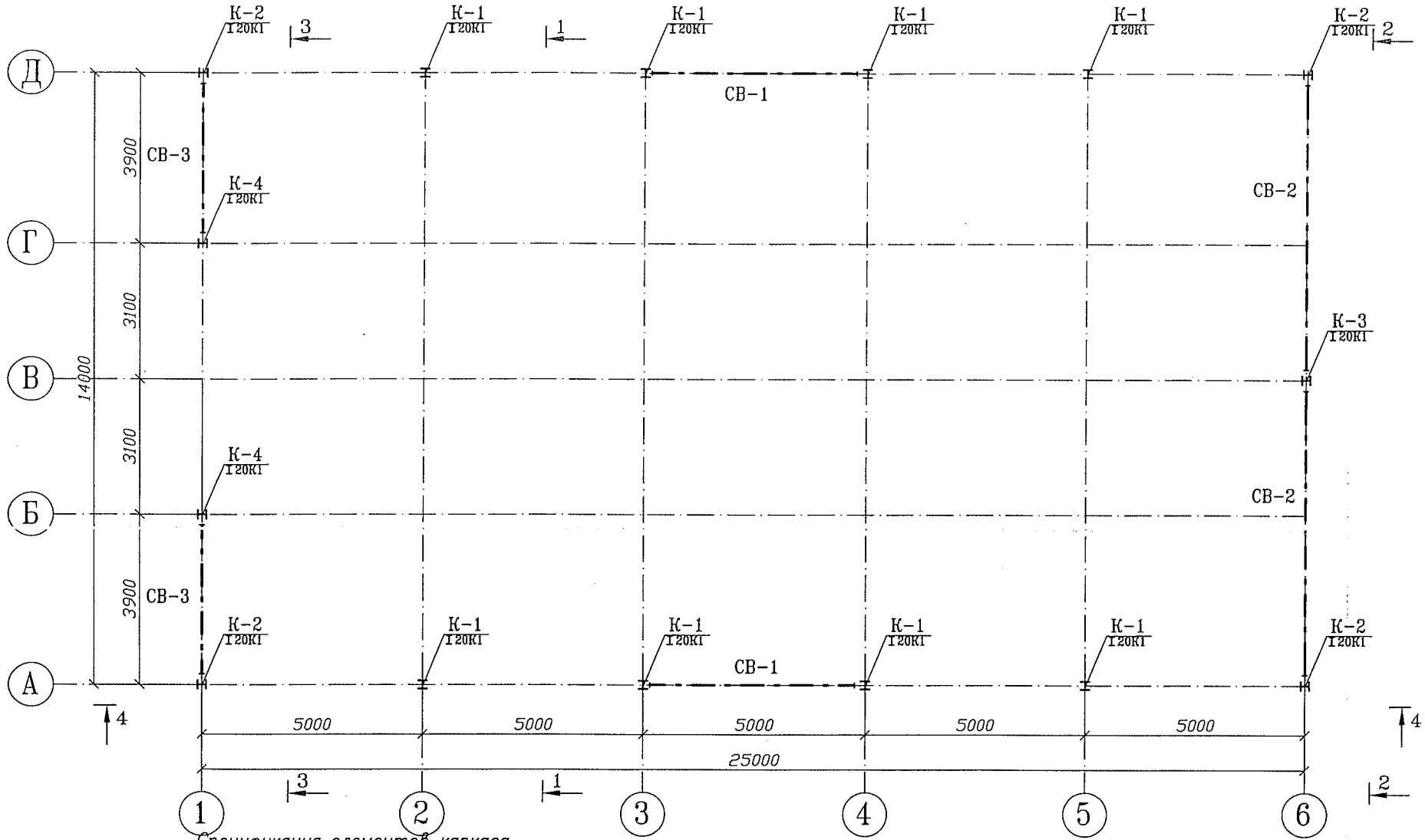


Схема расположения колонн на отм. 0,000 и вертикальных связей

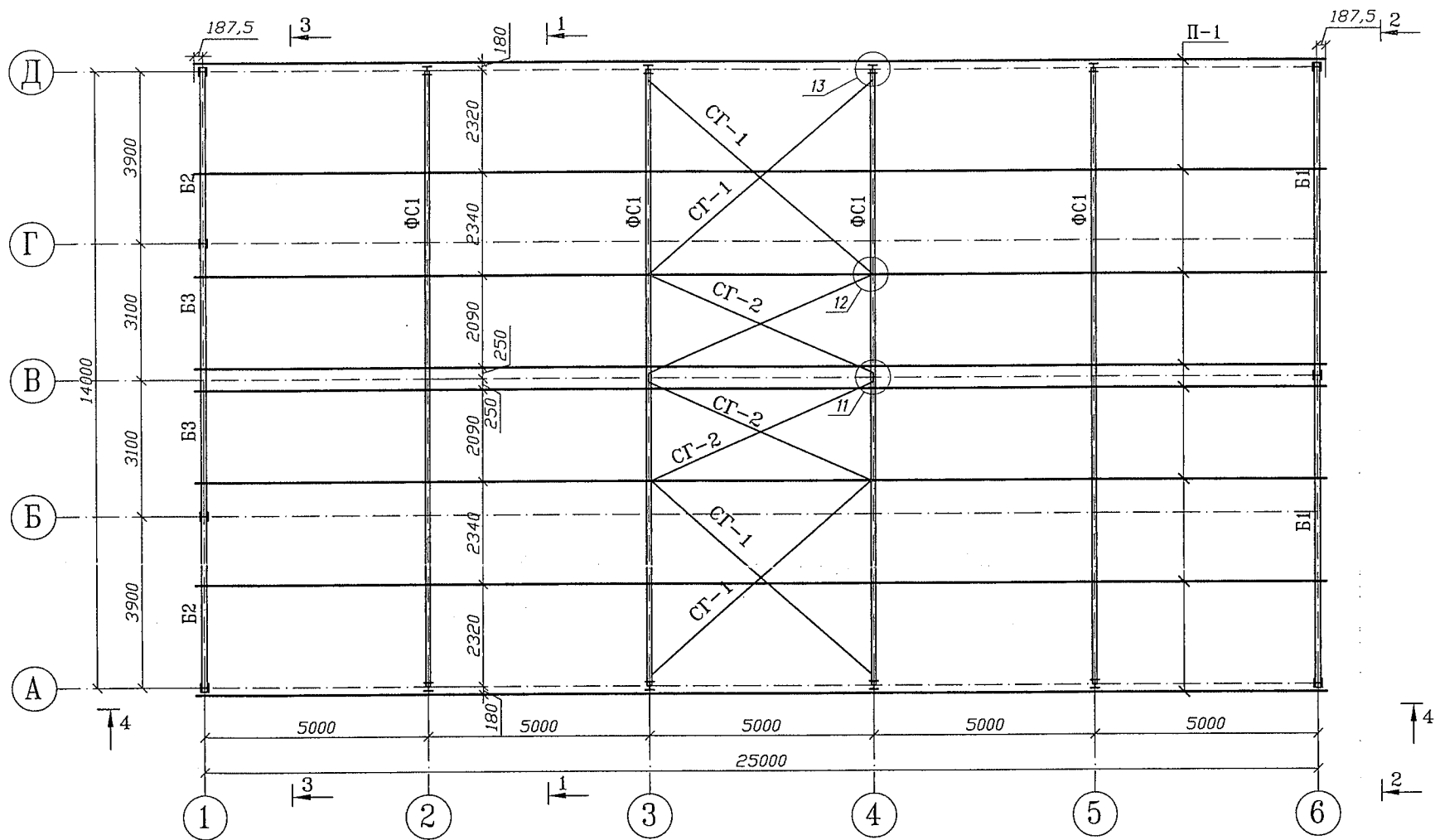


Спецификация элементов каркаса

Поз	Обозначение	Наименование	Кол. шт.	Масса ед., кг	Примеч.
Колонны каркаса					
К-1	ГОСТ 26020-83	И 20 К1, L=4144мм	8	172,0	1376,0
К-2	ГОСТ 26020-83	И 20 К1, L=3984мм	4	165,40	661,60
К-3	ГОСТ 26020-83	И 20 К1, L=4684мм	1	194,40	194,40
К-4	ГОСТ 26020-83	И 20 К1, L=4371мм	2	181,40	362,80
т-1		□ 100х4, L=1301мм	1	15,3	15,3
Вертикальные связи					
В 1		□ 80х4, L=10210мм	2	95,5	191,0

Изм.	Кол.	Лист	№ док.	Подпись	Дата	Ангар 14х25
Исполнил	Даноян					Стдия
	Карацун					Лист
						Лис
						Р
						4

Схема расположения ферм, балок, прогонов и связей по верхним поясам ферм

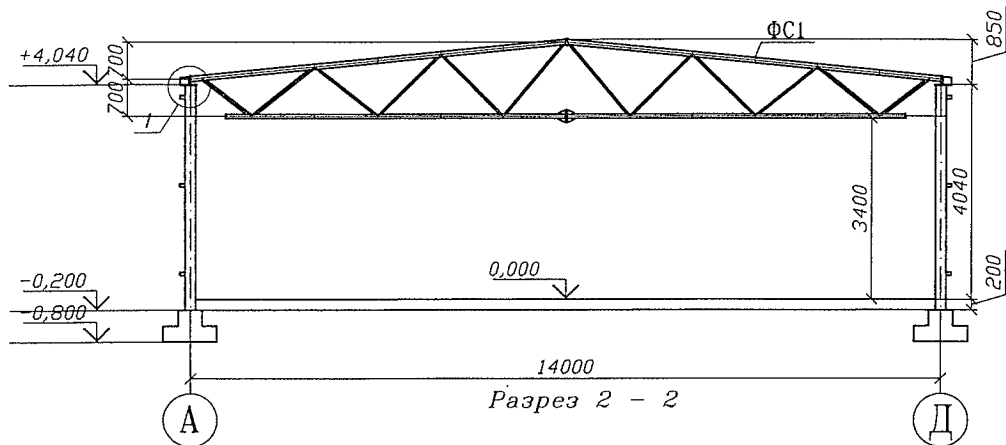


Спецификация ферм, балок, прогонов и связей

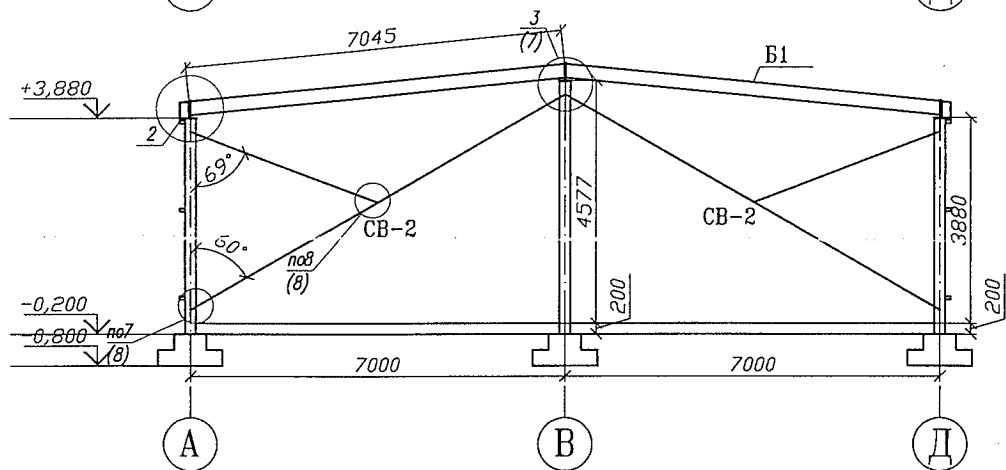
Поз	Обозначение	Наименование	Кол. шт.	Масса ед., кг	Примечание
СТ1	ГОСТ 30245-2003	□ 80ж, L=6210мм	4	58,0	232,0
СТ2	ГОСТ 30245-2003	□ 80ж, L=5030мм	4	47,0	188,0
ФС1		Ферма ФС1	4	405,2	1620,8
Б-1	ГОСТ 26020-83	І 26 Б1, L=7045мм	2	197,0	394,0
Б-2	ГОСТ 26020-83	І 26 Б1, L=3929мм	2	109,9	219,8
Б-3	ГОСТ 26020-83	І 26 Б1, L=3110мм	2	87,0	174,0
Б-4	ГОСТ 26020-83	І 26 Б1, L=6000мм	1	167,8	167,8
П1	ГОСТ 8240-97	Швеллер 18П ГОСТ 8240-97 С245 ГОСТ27772-88 Лобик=25,375п.м	8	414,1	3312,8

				АС		
				Ангар 14x25		
Изм.	Кол.	Лист	№ док.	Подпись	Дата	
Исполнил	Даноян					
Проверил	Карпущин					
					Стадия	Лист
					Р	5
				Схема расположения ферм, балок, прогонов и связей по верхним поясам		

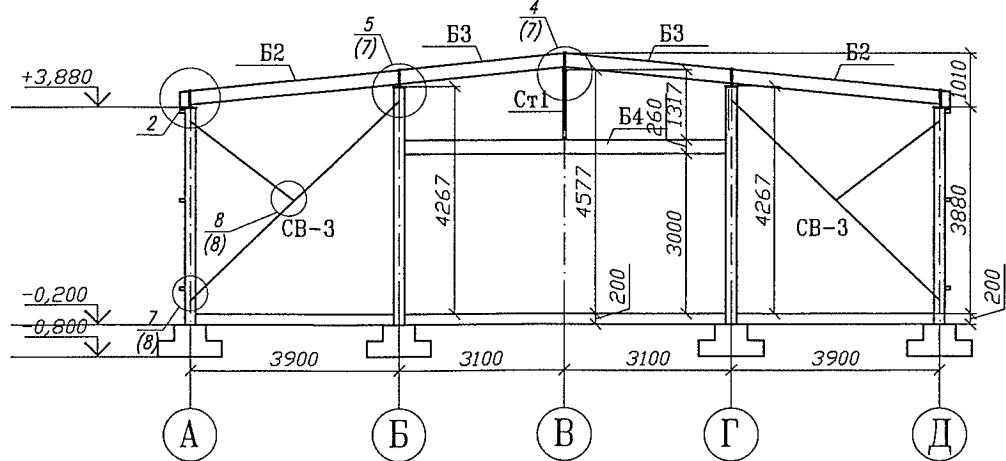
Разрез 1 - 1



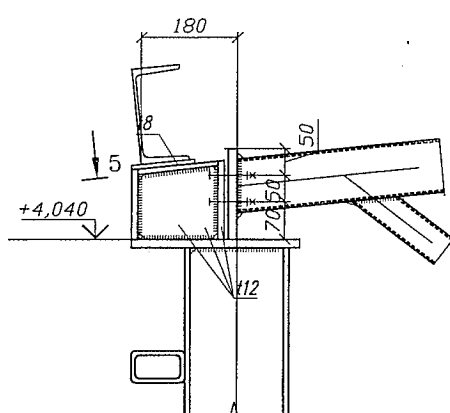
Разрез 2 - 2



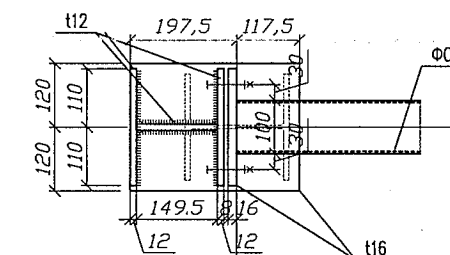
Разрез 3 - 3



1

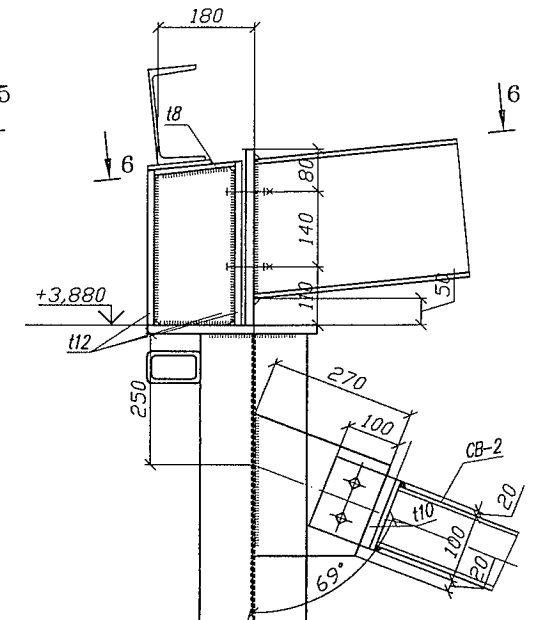


А
Д зеркально
5 - 5

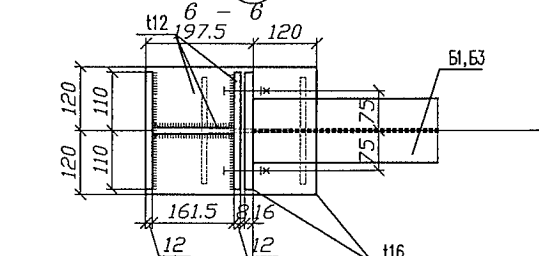


А
Д зеркально

2



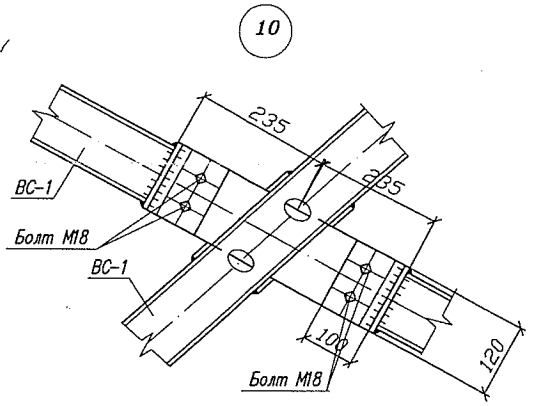
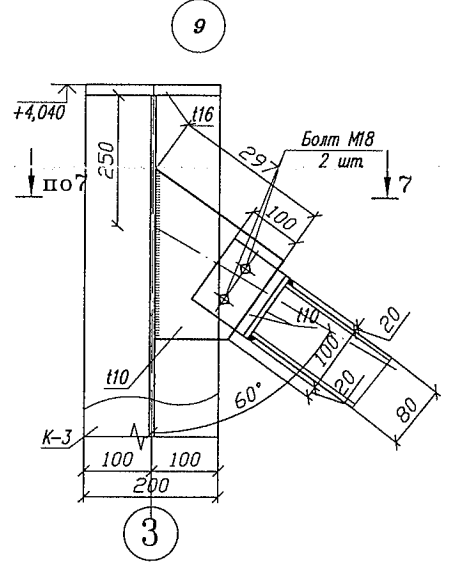
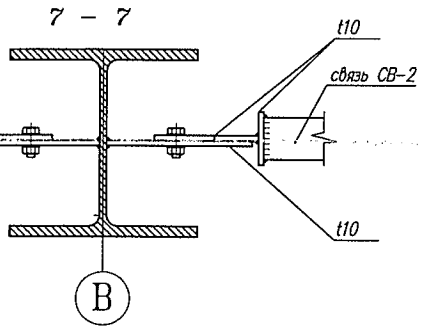
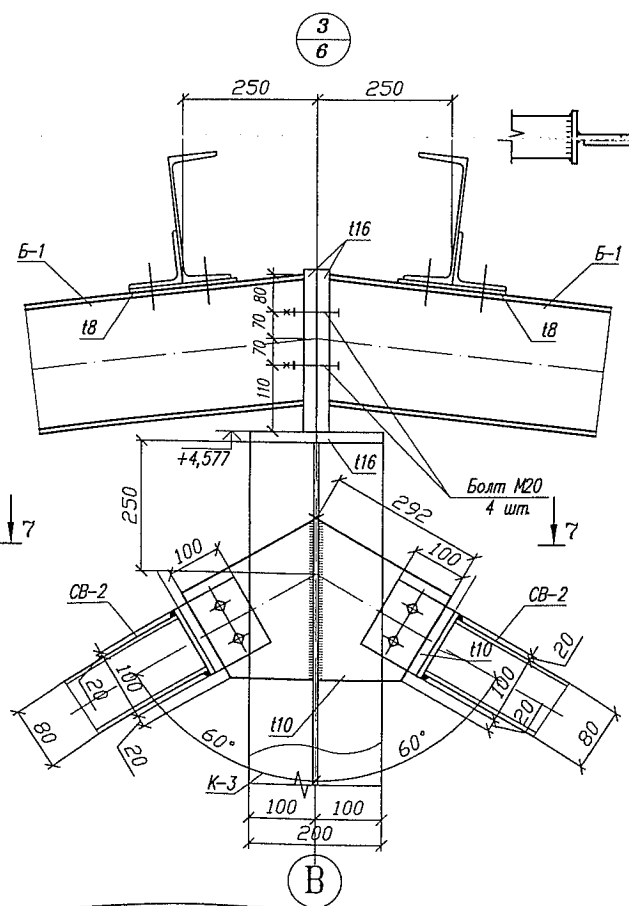
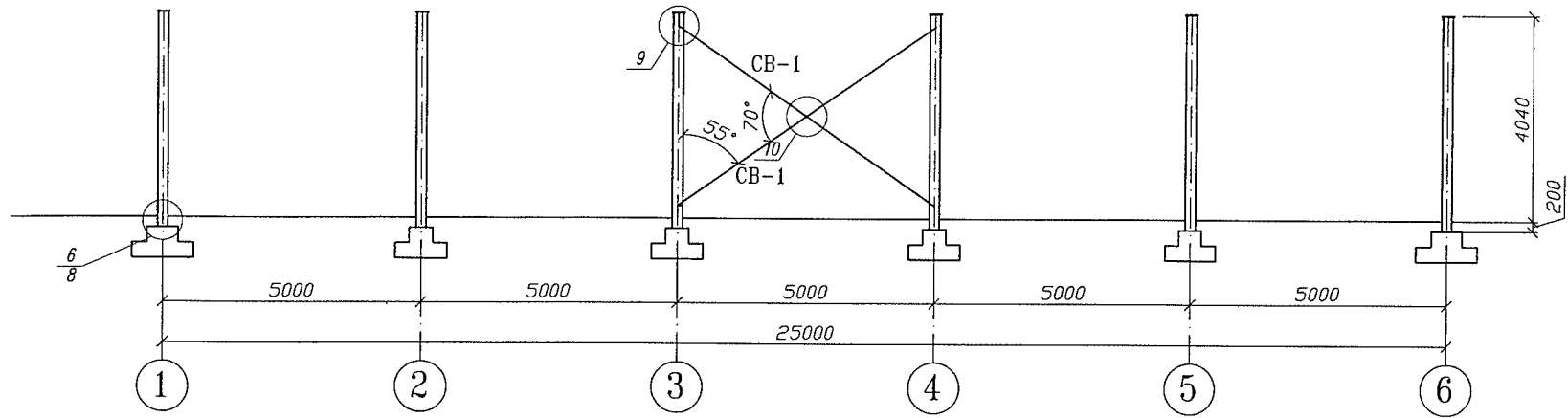
А
Д зеркально



А
Д зеркально

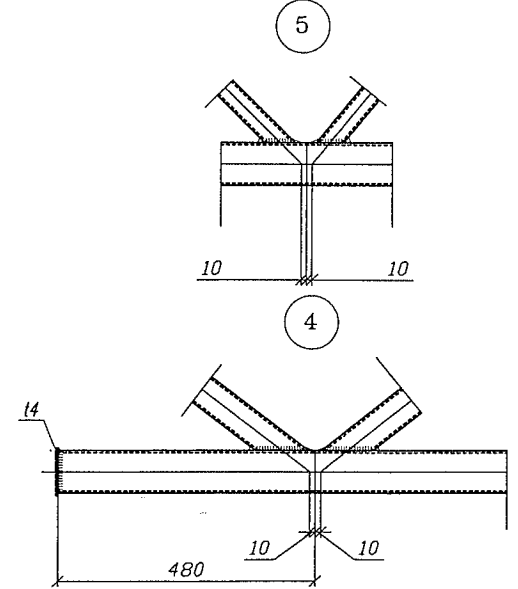
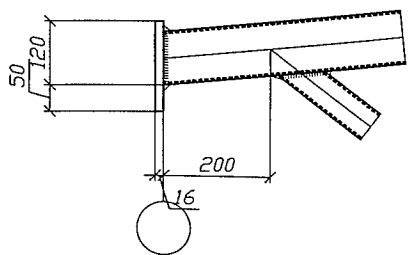
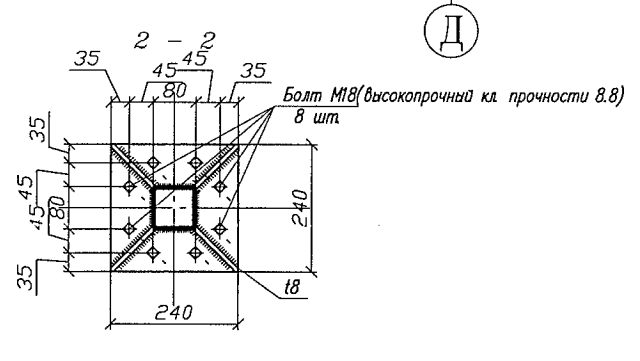
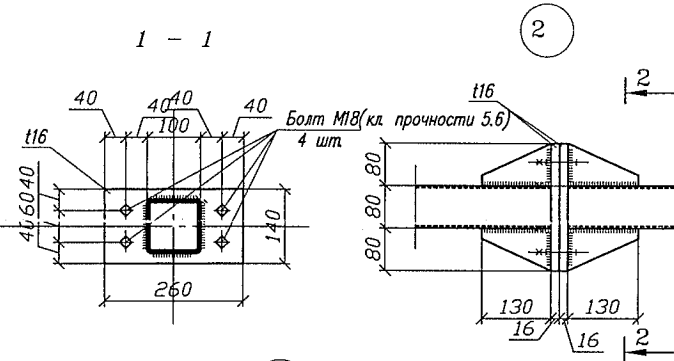
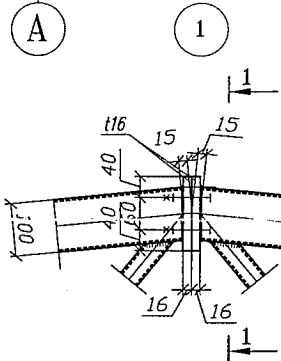
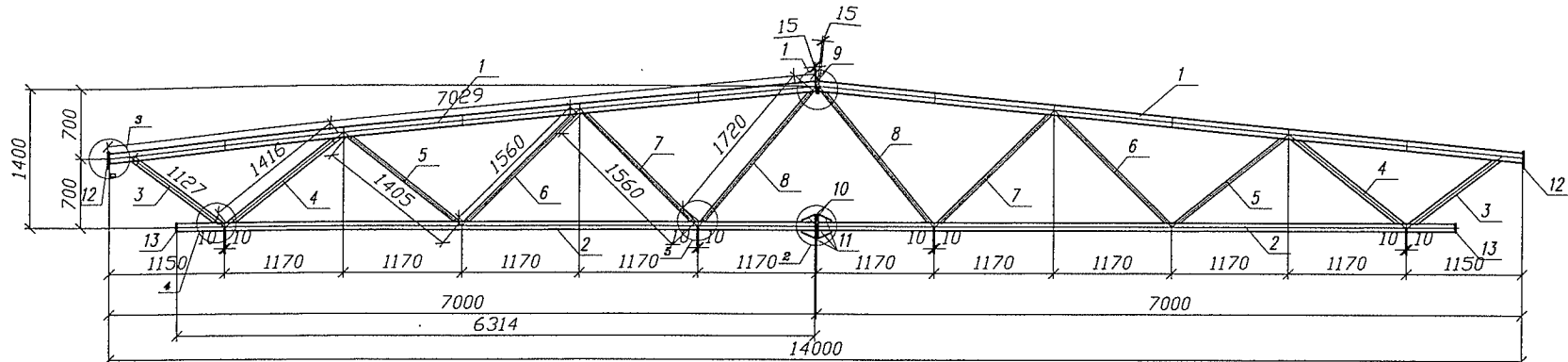
				АС		
				Ангар 14x25		
Изм.	Кол.	Лист	докум.	Подпись	Дата	
Исполнил	Даноян					Студия
Проверил	Карпюшин					Лист
				Разрезы 1-1, 2-2, 3-3, узлы 1,2		
				Р 6		
				Лист		

Разрез 4 - 4



					АС
					Ангар 14x25
Изм.	Кол.	Лист	В док.	Подпись	Дата
Исполнил	Даноян				
Проверил	Карпюшин				
					Разрез 4-4, узлы 3, 9, 10
				Стация	Лист
				Р	7
				Листое	

Ферма ФС1



				АС		
				Ангар 14x25		
Изм.	Кол.	Лист	В док.	Подпись	Дата	
Исполнил	Даноян					
Проверил	Карпюшин					
				Ферма ФС1		
		Стадия	Лист	Листов		
		Р	10			

Спецификация изделий и материалов фермы

Марка	N детали	Кол-во	Сечение	Длина	Масса, кг			Прим.
					дет.	всего	марки	
ФС1 4шт.	1	2	□ 100x4	7029	82,5	165,0	405,2	
	2	2	□ 80x4	6314	58,3	116,6		
	3	2	□ 60x4	1127	7,6	15,2		
	4	2	□ 60x4	1416	9,5	19,0		
	5	2	□ 40x4	1405	5,9	11,8		
	6	2	□ 40x4	1560	6,6	13,2		
	7	2	□ 40x4	1560	6,6	13,2		
	8	2	□ 40x4	1720	7,3	14,6		
	9	2	-260x140x16		4,6	9,2		
	10	2	-240x240x16		7,3	14,6		
	11	4	-130x80x8		0,7	2,8		
	12	2	-170x220x16		4,7	9,4		
	13	2	-90x90x4		0,3	0,6		
	16	8	высокопрочный болт М18x75					
	17	6	болт М18x75					

АС

Ангар 14x25

Изм. Кол. Лист N док. Подпись Дата

Исполнил Даноян

Проверил Карпушин

Стадия Лист Листов

Р 11

Спецификация изделий и материалов
фермы

Схема раскладки стеновых ригелей по оси А

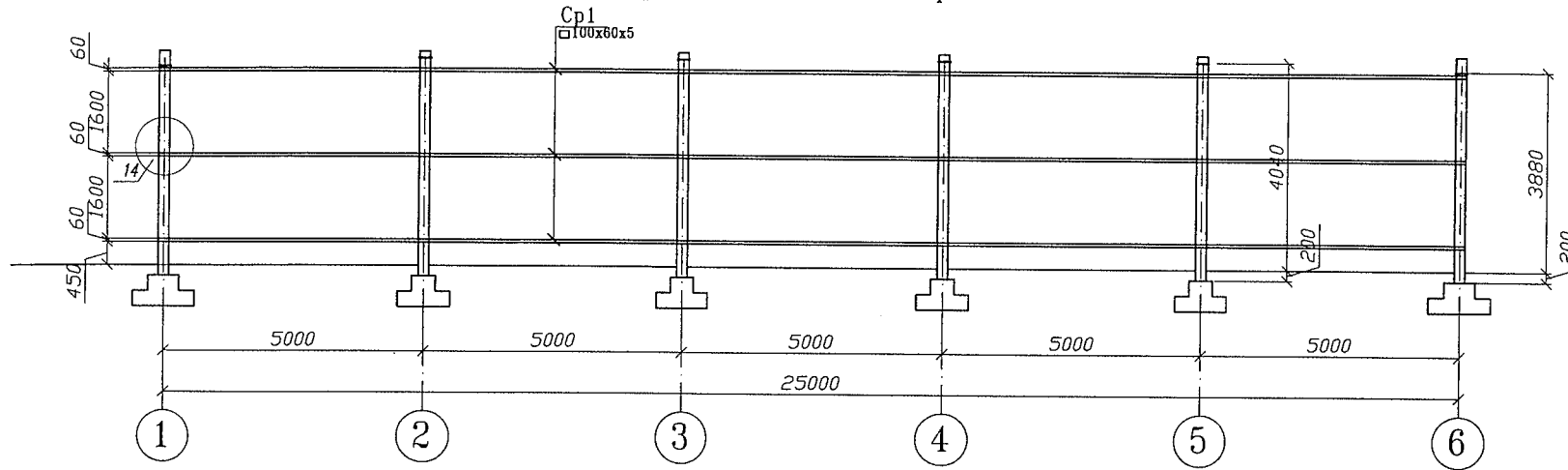
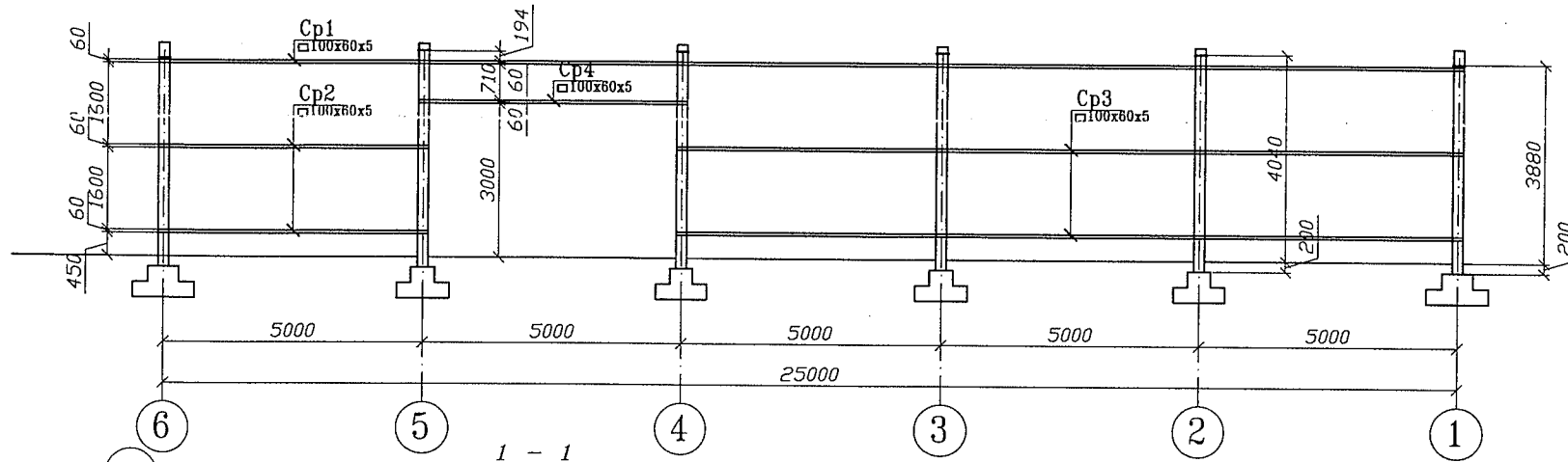
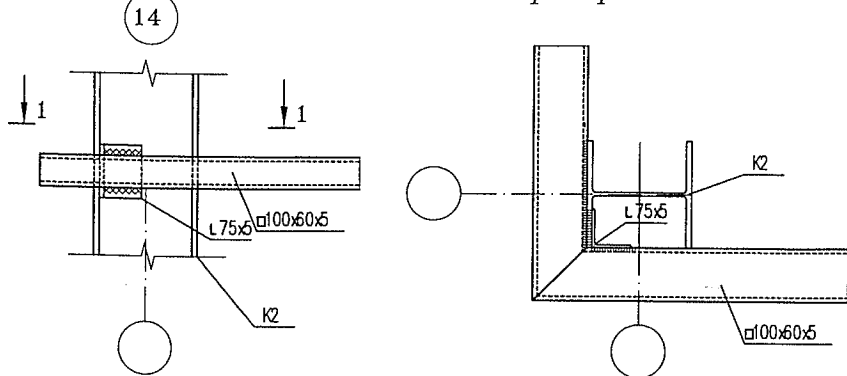


Схема раскладки стеновых ригелей по оси Д



1 - 1



				АС		
				Ангар 14x25		
Изм.	Кол.	Лист	№ док.	Подпись	Дата	
Исполнил	Даноян					Стадия
Проверил	Карпушин					Лист
						Листов
						P
						12
Схема раскладки стеновых ригелей по осям А и Д, узел 14						

Схема раскладки стеновых ригелей по оси 6

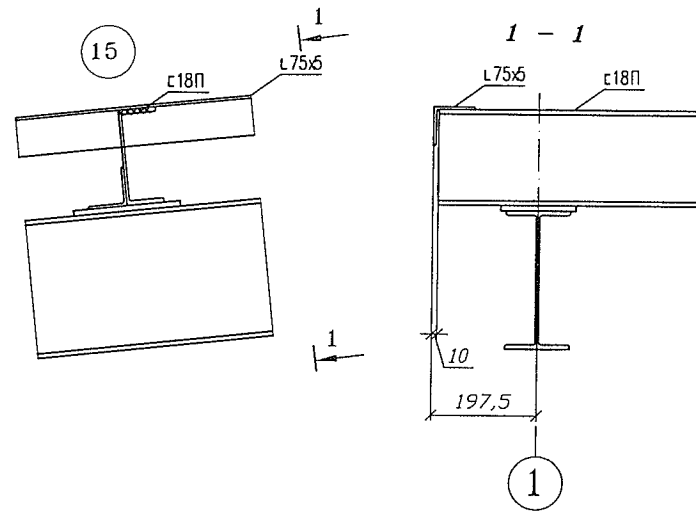
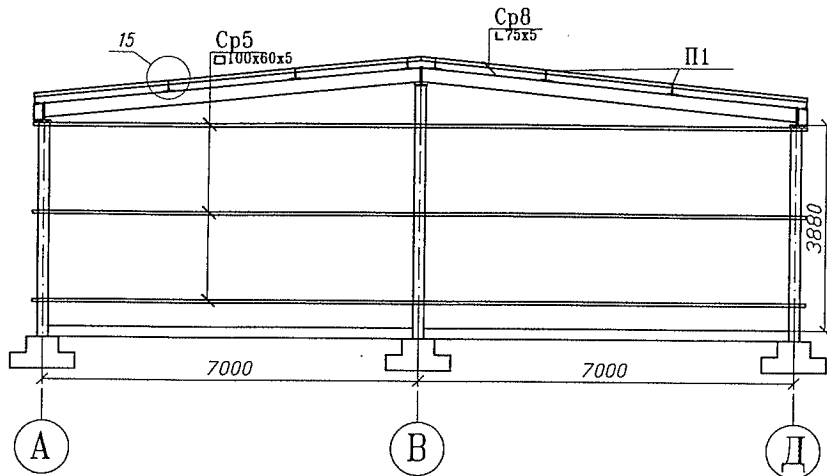
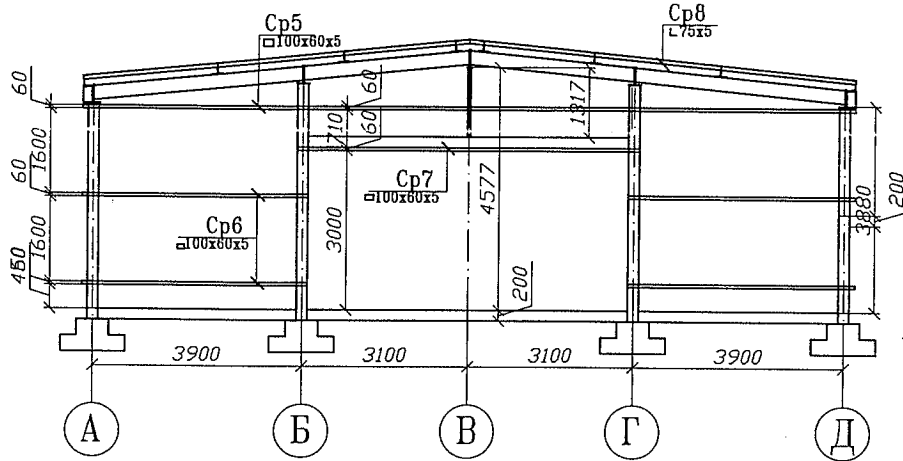


Схема раскладки стеновых ригелей по оси 1



Спецификация стеновых ригелей

Поз	Обозначение	Наименование	Кол шт	Масса ед, кг	Примечание
Ср1	ГОСТ 30245-2003	□ 100x60x5, Лобщ=25,4п.м	4	286,3	1145,2
Ср2	ГОСТ 30245-2003	□ 100x60x5, L=5300мм	2	59,8	119,6
Ср3	ГОСТ 30245-2003	□ 100x60x5, L=15300мм	2	172,5	345,0
Ср4	ГОСТ 30245-2003	□ 100x60x5, L=5200мм	1	58,7	58,7
Ср5	ГОСТ 30245-2003	□ 100x60x5, L=14400мм	4	162,3	649,2
Ср6	ГОСТ 30245-2003	□ 100x60x5, L=4200мм	4	47,4	189,6
Ср7	ГОСТ 30245-2003	□ 100x60x5, L=6400мм	1	72,3	72,3
Ср8	ГОСТ 30245-2003	L 75x5, L=7235мм	4	42,0	168,0

						АС
						Ангар 14x25
Изм.	Кол.	Лист	№ док.	Подпись	Дата	
Исполнил	Даноян					Стадия
Проверил	Карпушин					Лист
						Листов
Схема раскладки стеновых ригелей по осям 1 и 6, узел 15						

Спецификация изделий и материалов

Марка	N детали	Кол-во	Сечение	Длина	Масса, кг			Прим.
					дет.	всего	марки	
К-1 (8шт)	1	1	I 20K1	4144	172,0	172,0	219,0	
	2	1	-350x500x20	-	27,5	27,5		
	3	1	-315x240x16	-	9,5	9,5		
	4	1	-220x132x12	-	2,8	2,8		
	5	1	-220x148x12	-	3,1	3,1		
	6	1	-149,5x138x12	-	2,0	2,0		
	7	1	-220x152x8	-	2,1	2,1		
К-2 (4шт)	1	1	I 20K1	3984	165,4	165,4	223,1	
	2	1	-350x500x20	-	27,5	27,5		
	3	1	-315x240x16	-	9,5	9,5		
	4	1	-220x293x12	-	6,1	6,1		
	5	1	-220x309x12	-	6,4	6,4		
	6	1	-149,5x300x12	-	4,3	4,3		
	7	1	-220x152x8	-	2,1	2,1		
	8	3	L 75x5	100	0,6	1,8		
К-3 (1шт)	1	1	I 20K1	4681	194,3	194,3	228,9	
	2	1	-350x500x20	-	27,5	27,5		
	3	1	-235x240x16	-	7,1	7,1		
К-4 (2шт)	1	1	I 20K1	4371	181,4	181,4	216,0	
	2	1	-350x500x20	-	27,5	27,5		
	3	1	-235x240x16	-	7,1	7,1		
Б-1 (2шт)	1	1	I 26Б1	7045	197,0	197,0	215,4	
	2	2	-330x220x16	-	9,2	18,4		
Б-2 (2шт)	1	1	I 26Б1	3929	109,9	109,9	128,3	
	2	2	-330x220x16	-	9,2	18,4		
Б-3 (2шт)	1	1	I 26Б1	3110	87,0	87,0	105,4	
	2	2	-330x220x16	-	9,2	18,4		
Б-4 (1шт)	1	1	I 26Б1	6000	167,8	167,8		
СГ-1 (1шт)	1	1	□ 100x4	1301	15,3	15,3	17,8	
	2	1	-140x140x16	-	2,5	2,5		

Марка	N детали	Кол-во	Сечение	Длина	Масса, кг			Прим.
					дет.	всего	марки	
СВ-1 (2шт)	1	1	□ 80x4	5340	49,9	49,9	102,0	
	2	2	□ 80x4	2435	22,8	45,6		
	3	12	-120x100x10	-	0,12	1,5		
	4	1	-410x120x10	-	3,9	3,9		
	5	4	-80x40x10	-	0,26	1,1		
СВ-2 (2шт)	1	1	□ 80x4	7380	68,9	68,9	103,2	
	2	1	□ 80x4	3210	30,0	30,0		
	3	8	-120x100x10	-	0,12	1,0		
	4	1	-285x120x10	-	2,7	2,7		
СВ-3 (2шт)	1	1	□ 80x4	4710	44,0	44,0	66,3	
	2	1	□ 80x4	1920	18,0	18,0		
	3	8	-120x100x10	-	0,12	1,0		
	4	1	-285x120x10	-	2,7	2,7		
	5	2	-80x40x10	-	0,26	0,6		
СГ-1 (4шт)	1	1	□ 80x4	6210	58,0	58,0	58,5	
	2	4	-120x100x10	-	0,12	0,5		
СГ-2 (4шт)	1	1	□ 80x4	5030	47,0	47,0	47,5	
	2	4	-120x100x10	-	0,12	0,5		
П1 (8шт)	1	1	Г 18П	25375	414,1	414,1		
СР1 (4шт)		1	□ 100x60x5	25400	286,3	286,3		
СР2 (2шт)		1	□ 100x60x5	5300	59,8	59,8		
СР3 (2шт)		1	□ 100x60x5	15300	172,5	172,5		
СР4 (1шт)		1	□ 100x60x5	5200	58,7	58,7		

						АС		
						Ангар 14x25		
Изм.	Кол.	Лист	№ док.	Подпись	Дата			
Исполнил	Даноян					Стация	Лист	Листое
Проверил	Карпушин					P	14	
						Спецификация изделия и материалов		

Спецификация изделий и материалов (продолжение)

Изделие	N детали	Кол-во		Сечение	Длина	Масса, кг			Прим.
						дет.	всего	марки	
05 (4шт)		1		□ 100x60x5	14400	162,3	162,3		
06 (4шт)		1		□ 100x60x5	4200	47,4	47,4		
07 (4шт)		1		□ 100x60x5	6400	72,3	72,3		
08 (4шт)		1		L 75x5	7235	42,0	42,0		
t=8		36		-200x120x8	-	1,5	54,3		
		12		-120x120x8	-	0,9	10,9		
t=10		4		-300x250x10	-	5,9	23,6		
		8		-260x375x10	-	7,7	61,6		
		4		-255x270x10	-	5,4	21,6		
		2		-310x230x10	-	5,6	11,2		
		2		-255x300x10	-	6,0	12,0		
		4		-320x160x10	-	4,1	16,4		
		4		-160x150x10	-	1,9	7,6		
		4		-165x160x10	-	2,1	8,4		
		48		L 75x5	80	0,5	24,0		

						АС		
						Ангар 14x25		
Изм.	Кол.	Лист	N док.	Подпись	Дата			
Исполнил	Даноян					Стадия	Лист	Листов
Проверил	Карпушин					Р	15	
						Спецификация изделий и материалов (продолжение)		